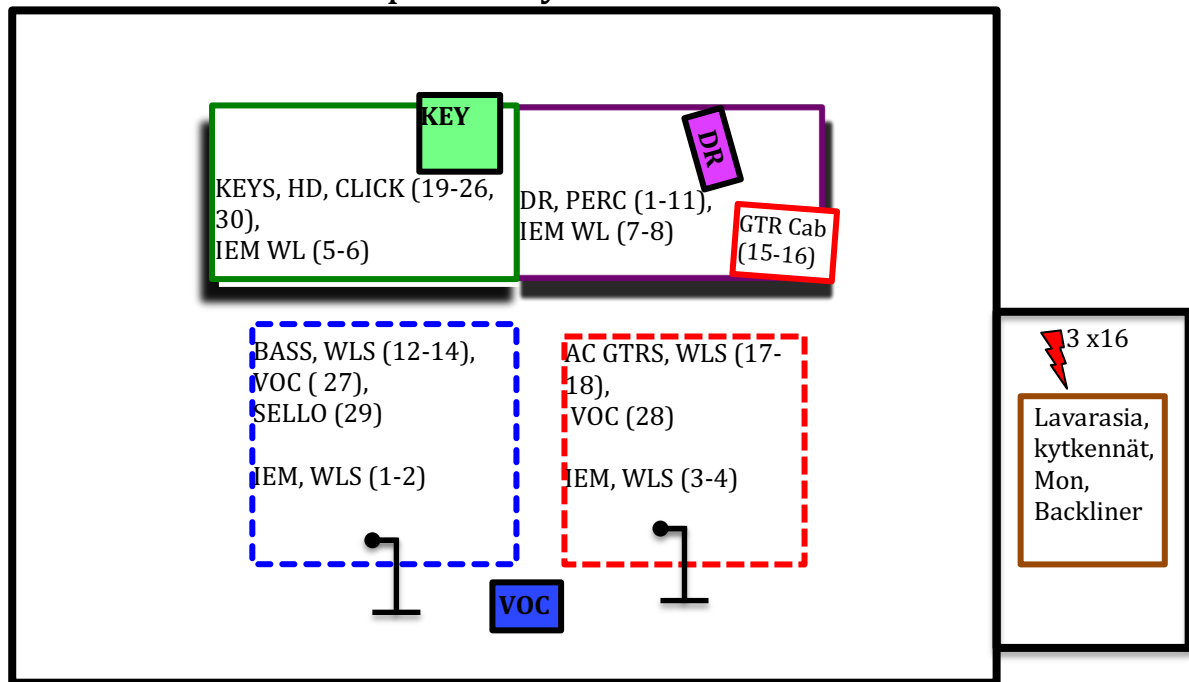


MARKO HIETALA – TEKNIikka, Suomi - kesä-2022

päivitetty 27.6.2022



IN	INSTR	MIKKI	TELINĒ	HUOM	LAVAHAKU
1	BD	TG D70d	Lyhyt puomi		DR 1
2	SN T	M80	oma		DR 2
3	SN B	e904	oma		DR 3
4	T 1	e904	oma		DR 4
5	T 2	e904	oma		DR 5
6	T 3	e904	oma		DR 6
7	OH L	MC930	Pitkä suora	48v	DR 7
8	OH R	MC930	Pitkä suora	48v	DR 8
9	HH	M201	oma		DR 9
10	PERC 1	SM57	oma		DR 10
11	PERC 2	SM57	oma		DR 11
12	BASS CLEAN	DI / WLS			Mixrack 12
13	BASS DIST 1	DI / WLS			Mixrack 13
14	BASS DIST 2	DI / WLS			Mixrack 14
15	E GTR 1	A4400	oma	48v	DR 13
16	E GTR 2	M2	oma	48v	DR 14
17	AC NYLON	DI / WLS			Mixrack 17
18	AC 12 STR	DI / WLS			Mixrack 18
19	KEYS L	XLR			KEY 1
20	KEYS R	XLR			KEY 2
21	HD CHO L	XLR			KEY 3
22	HD CHO R	XLR			KEY 4
23	HD BAND L	XLR			KEY 5
24	HD BAND R	XLR			KEY 6
25	HD PERC L	XLR			KEY 7
26	HD PERC R	XLR			KEY 8
27	V MARKO	oma	Pitkä puomi		VOC 1
28	BV TUOMAS	OM6	Pitkä puomi		VOC 2
29	E CELLO	DI			DR 12
30	CLICK	XLR		Vain Mon	KEY 9

LR OUT	MIKÄ
Mixrack 15	LR PA
Mixrack 16	
FOH 15	
FOH 16	

MON OUT	KENELLE
1 / Mixrack 1	IEM, WLS / Marko
2 / Mixrack 2	
3 / Mixrack 3	IEM, WLS / Tuomas
4 / Mixrack 4	
5 / KEY 1	IEM, WL / Vili
6 / KEY 2	
7 / DR 1	IEM, WL / Anssi
8 / DR 2	
Mixrack 7	CUE, WLS / Mon
Mixrack 8	
Mixrack 9	IEM, WLS / Backliner
Mixrack 10	

ÄÄNIASIAT

Tuomme mukanaamme:

- Äänitekniikat; FOH ja MON sekä backlinerin
- FOH-äänipöydän (Digico Quantum 225)
- Omilla renkaillaan seisovan monitorimikserin (Allen & Heath DLive C2500)
- Allen & Heath CDM32 – lavarasian (signaali jaetaan lavarasian ja etupään välillä Dantella)
- Merkatut apuhaut signaali- & sähkökaapeleineen
- Tarvitsemamme mikrofonit sekä DI- boksit
- Tarvitsemamme langalliset ja langattomat monitorit

Langattomien taajuudet:

- IEM: 4 ch Shure PSM1000; G10E-band, 470.125MHz-541.875MHz
- Instrumentit; 2 ch Shure Axient Digital, G56-Band 470-636MHz +1 kpl Shure QLXD, H51-Band 534-598MHz

Tarvitsemme teiltä:

- Rock-tyylistä soittoa ja laulua uskottavasti toistavan PA:n, mikä kattaa sen kuuluisan yleisöalueen
 - * LR syötöt etupäästä (analog/aes) tai lavarasialta (analog)
- FOH-miksauspisteen sellaisesta paikasta, että realistisen kuulokuvan muodostaminen on mahdollista
- 2 kpl Cat5e/Cat6e – kaapeleita FOH-mikserin ja lavarasian välille
- Työtason ja shuko-virran FOH-mikserillemme
- Talkbackin lavan ja FOH:n välille

- 3 x16A virran (kaapelin) lavarasiallemme.

- XLR-kaapelit rumpu- ja laulukanaaville sekä sellolle ja kitarakaapin mikrofoneille
- Mikrofonitelineet, 6 kpl; 3 kpl pitkiä säädettävillä puomeilla + 2 kpl pitkiä suorilla + 1 kpl lyhyt säädettävällä puomilla

- Riserit, 2 kpl lukittavilla pyörillä;
 - DR & GTR-Cab 3m x 2m / 40cm
 - KEYS 3m x 2m / 40cm
 - HUOM. Riserit laitetaan yhteen, joten mahdollisuuksien mukaan 5m x 2m / 40cm riserikin käy

- Tilaa (SL) monitorimaailmasta siten, että monitorimikseri ja lavarasia mahtuvat olemaan vierekkäin
- Tilaa Backlinerin (SL) työpisteelle, mahdollisuuksien mukaan monitorimikserin välittömästä läheisyydestä. Sähkö backlinerille tulee meidän omasta virtajaosta.

VALMISTELU ENNEN VAIHTOA

Jotta voisimme varmistaa vaihdon sujuvuuden, olisimme kovin iloisia seuraavista asioista:

- Tarvitsisimme riserit käyttöömmme viimeistään 1,5 tuntia ennen vaihdon alkua. Mikäli ne ovat käytössämme aiemmin, niin toki hyödynnämme aikaedun.
- 3 x 16A - virransyötön sekä käyttämämme langattomat taajuudet tarvitsisimme käyttöömmme niin ikään 1,5 tuntia ennen kuin vaihto painaa päälle.
- Aivan mahtava plussahan olisi toki, että saisimme etupään mikserimme tulille samaan aikaan, kun lavarasia alkaa supattamaan.

Tällöin voimme valmistella ja varmistella kaiken valmiiksi lavalle työntämistä lukuunottamatta.

VISUAALISET ASIAT: Valot - taustakangas

Meillä ei ole mukana omaa valotekniikkaa / -henkilöstöä.
Tarvitsemme teiltä näin ollen tyylinmukaisen valaisun esityksellemme.

Esityksemme visuaalinen anti koostuu komeiden muusikoiden lisäksi 4m kork. x 8m lev. taustakankaasta. Tälle tarvitsemme ripustusmahdollisuuden sekä ripustajat puristimineen

MUUTA HUOMIOITAVAA

- Tarvitsemme apuhenkilöitä roudauksen, valmistelun, ja varsinkin itse vaihdon nopeuttamiseksi. Opastamme heidät homman saloihin edeltä käsin.

KULKEMINEN

- Tekniikka kulkee Volkswagen Crafterilla, rek. Nro LNK-601
- Bändi liikkuu henkilöautolla / pikku-bussilla

Autoillamme tulee olla pääsy roudauksen ja muun liikkumisen kannalta järkevään paikkaan. Tarvitsemme autoillemme inhimillisen matkan päässä olevat parkkipaikat.

Mikäli teillä tulee esiintymisemme tiimoilta mitä tahansa kysymyksiä mieleen, olkaa ilman muuta yhteydessä.

YHTEYSTIEDOT

VÄLIVOUHKA / TEKNIIKAN YHTEYS & FOH

Heikki Kervinen,
0400 542 929
heikki@hksounds.fi

MON

Iiro Heikkinen
050 918 6156
iiro.heikkinen@hotmail.com

BACKLINE

Jari Ollikainen
040 530 5614

KEIKKAMYYNTEI

Marko Riihelä, Gramopop Oy
0400 386 389
marko@gramopop.fi